

Aufgaben zur selbständigen Bearbeitung durch Schülerinnen und Schüler

Samen von Pflanzen und ihre Verbreitung

Auftrag: **Drucke dir diese Seiten aus!**
(Tipp: Ohne Drucker geht das auch. Schreibe dann in deinen Hefter!)
Lies nun alles durch und bearbeite die einzelnen Aufgaben!

Blühende Pflanzen bilden Samen aus. Aus diesen Samen entstehen dann neue Pflanzen.

Aufgabe 1: **Informiere dich über die Samen der 4 Pflanzen! Fülle die Tabelle aus!**
Für die letzte Spalte kannst du dir selbst eine Pflanze aussuchen!
Tipp: Nutze Quellen, die altersgerechte Informationen bieten, z.B. Kinder- oder Jugendlexikon. Solche Quellen sind auch Online verfügbar.

Pflanze	Die Samen heißen:	Bild oder Zeichnung der Samen:	So werden die Samen verbreitet:
Kirsche			
Kokospalme			
Weizen			
Weinrebe			

Aufgabe 2: Sie dir das kurze Video „Wie erobern Pflanzen Neuland?“ an!
 Tipp: Youtube – Suchen – Wie erobern Pflanzen Neuland?

Einige Pflanzenarten bilden Samen aus, die fliegen können und sich so verbreiten.
Die Samen des Ahornbaumes drehen sich dabei wie die Flügel eines Hubschraubers. So kann der Ahornsamen kilometerweit fliegen und es können Bäume an neuen Orten wachsen.

Aufgabe 3: Informiere dich über Ahorne! Du solltest etwas in Erfahrung bringen über die Ahornarten, Ahornblätter, Ahornsamen, die wirtschaftliche Bedeutung der Ahorne für die Menschen.
 Tipp: Notiere dir einige Stichpunkte als Gedankenstütze!

Ahorne – Wissenswertes: _____

Aufgabe 4: Du kannst dir nun ein Flugmodell bauen, um zu sehen, wie Ahornsamen fliegen! Du brauchst: A4-Blatt, Schere, Lineal, Stift.
Gehe wie folgt vor:

Schneide vom A4-Blatt in der Längsrichtung einen 7 cm breiten Streifen ab!

Schneide das Papier an den drei gekennzeichneten Stellen ein!

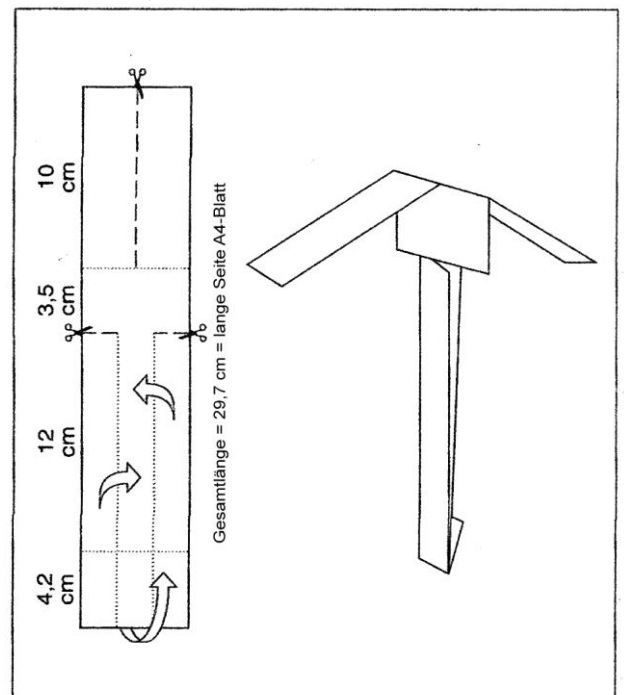
Nun falte die beiden Klappen des oberen Teils auseinander!

Unten werden die beiden Teile nach innen gefaltet.

Jetzt musst du nur noch die untersten 4,2 cm nach oben falten.

Jetzt lässt du dein Ahorn-Samen-Flugmodell aus einer möglichst großen Höhe fallen.

Warnung: Fall beim Versuch nicht von der Leiter oder aus dem Fenster!



Nachdem du das Flugverhalten ausführlich getestet hast: Schneide nun einen der beiden Flügel an der Knickstelle ab und prüfe das Flugverhalten erneut! Was stellst du fest?